

# TELESIS

MARK OF CONFIDENCE

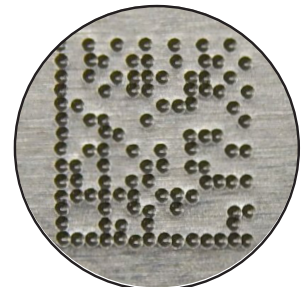


## PINSTAMP®

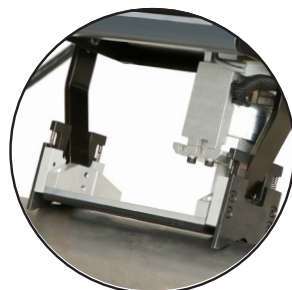
### Иглоударный ручной маркиратор TMP4750

TMP4750 новая модель серии ударно-точечных маркираторов PIN-STAMP®. Поставляется в портативной и интегрируемой версии. Конструкция маркировочной головки включает надежные шаговые моторы и реечную передачу.

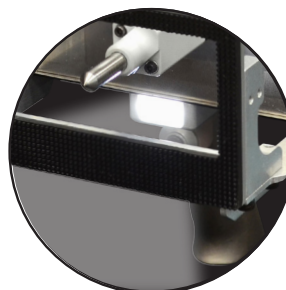
- Диодная подсветка рабочей зоны!
- Функция двойного удара для достижения дополнительной глубины.
- Металлические шторки защищают головку от попадания мусора и пыли
- Скорость маркировки до 4 символов/сек
- Большое окно маркировки - 140x40 мм
- Две ручки для повышения эргономичности и точности позиционирования
- Запатентованная технология "плавающая игла"  
Маркировка поверхности с неровностью до 6 мм
- Различные иглы на выбор  
25S - для скорости • 150SA - для глубины



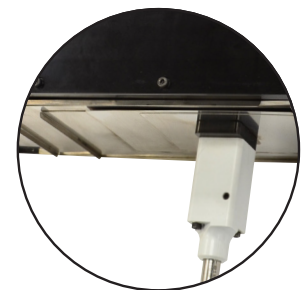
Пневматический привод иглы обеспечивает однородность отпечатков маркировки



V-блок для маркировки цилиндрических форм



Интегрированная диодная подсветка (для портативных моделей)

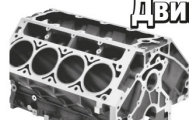


Металлические шторки защищают головку от попадания мусора и пыли

Номера VIN



Двигатели  
Cylinder  
Valves  
Blocks



Трубы  
Valves  
Drills  
Pipes



Вооружение  
Frames  
Slides  
Receivers



Машиностроение  
Cylinders  
Gears  
Crankshafts

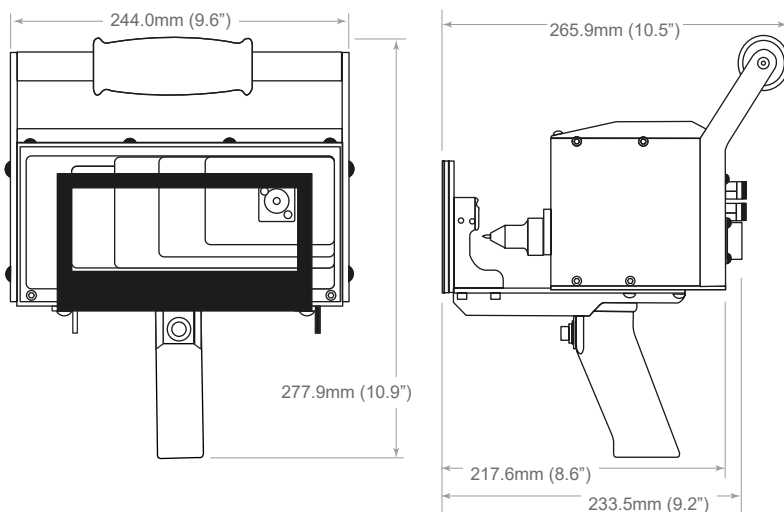




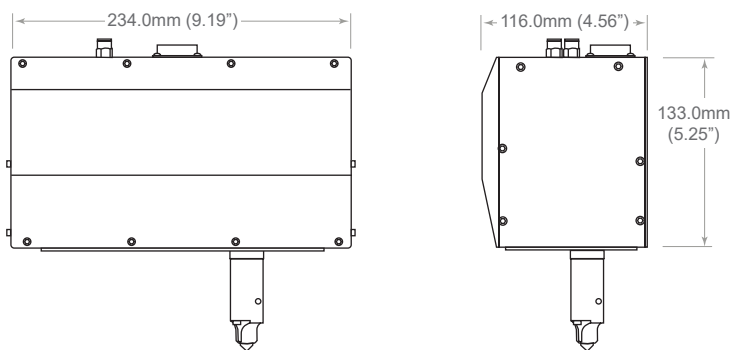
Поставляется с контроллерами TMC470 и TMC600

## Технические характеристики

Длина



Интегрируемая



Возможность быстрой установки ручной головки на штатив



Интегрируемая версия для монтажа в линию или на стойку (на фото показана стойка 87921)

Описание	
Вес	4 кг - ручная, 3,5 кг - интегрируемая
Рабочая температура	от 0° до 50° C
Подача воздуха	от 4,2 до 8,3 бар
Потребление воздуха	0,04 SCFM (в ожидании); 0,6 SCFM (при маркировке)
Окно маркировки	140x40 мм
Типы игл	25S и 150SA

Длина кабеля			
Артикул	Длина	Артикул	Длина
87398	2м	87403	10м
87399	4м	87404	12м
87400	5м	87405	15м
87401	6м	87406	18м
87402	8м		

Аксессуары	
Артикул	Описание
24374	Кнопка старта/отмены печати
24373	Педаля старта печати
77917	Преобразователь Ethernet IP
76888	Преобразователь Profinet

Для ручной системы	
86989	V-блок
88735	Монтажная стойка из алюминия

Для интегрируемой системы	
87921	Монтажная стойка 26" *
44729	Ротор на 3" *
42198	Ротор на 5" *
88109	Программируемая ось Z, 26" *
88110	Программируемая ось Z, 36" *

Опции для контроллера TMC600	
82540	Карта Profinet
82539	Карта Ethernet IP

\* Требуется плата дополнительной оси



Ударные иглы 25S и 150SA